

Pagodetent 5 x 5 m

Informatie voor huurder

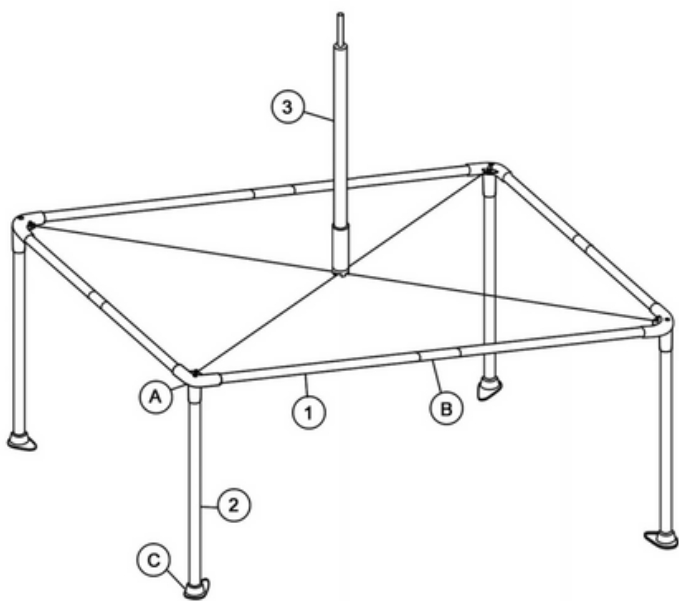
- Leg de buizen (1) van het dakvlak uit en leg hiertussen de koppelstukken neer (A, B). (zie afbeelding 1 van het schema).
- Schuif de buizen in elkaar. (zie afbeelding 2).
- Bevestig één kruiskabel (zie afbeelding 3).
- Til de linkerhoek op om de andere kabel te bevestigen (zie afbeelding 4).
- Bevestig het dak (zie afbeelding 5).
- Zet de paal onder het dak rechtop (zie afbeelding 6)
- Bevestig de voetstukken (C) aan de palen (2).
- Bevestig de palen (2) en zet de tent rechtop en gebruik de de pinnen om het gehele frame vast te zetten in de grond.
- Bevestig de zijwanden, gebruik de spanbanden om aan de palen te bevestigen. (zie afbeelding 8).
- Bevestig de touwen aan de hoeken van het frame, de uiteinden van de touwen worden met pinnen in de grond vastgezet. (zie afbeelding 9)

Afbreekinstructie:

- Maak de tent eerst schoon en droog.
- Volg de opzetinstructie in omgekeerde volgorde.
- Vouw de tentzijlen zo schoon mogelijk op en berg ze op in de zak. De stangen gaan in de langwerpige zak, de koppelstukken, elastieken, etc. horen in het krat.

LET OP!

- De partytenten zijn NIET stormbestendig!
- Wordt er een storm of windstoten voorspeld, of steekt dit plots op, breek de tent dan z.s.m. af en neem contact op.
- De huurder is verantwoordelijk voor de gehuurde artikelen. Bij eventuele schade aan eigendommen van huurder of derden is de huurder daarvoor aansprakelijk.
- Heeft u meer dan een tent gehuurd, breek ze dan één voor één af (en ruim ze ook gelijk op) om te voorkomen dat onderdelen van verschillende partytenten door elkaar gaan.



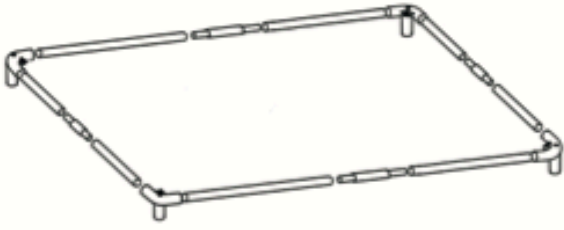
#	Naam	Onderdelen
1	dak	
3	zijwand zonder deur	
1	zijwand met deur	

#	Naam	Onderdelen
4	A	
4	B	
4	C	
8	1	
4	2	
1	3	
2	kruis kabel	
4	touw	
1	vlaggenpaal	
4	spanband	
8	pin	

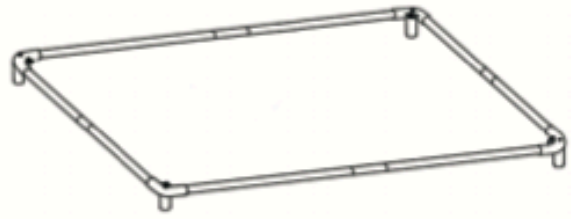
Pagodetent 5 x 5 m

Opzetschema

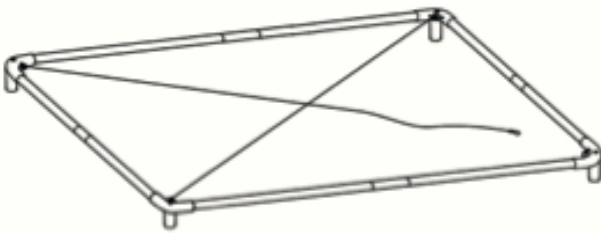
1



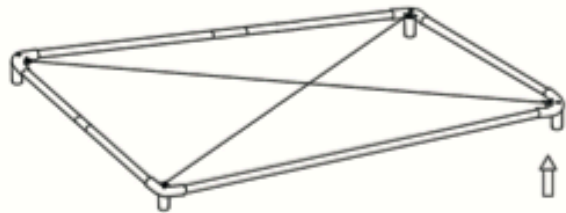
2



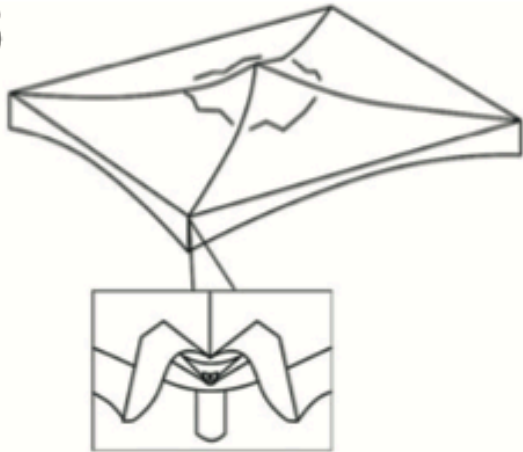
3



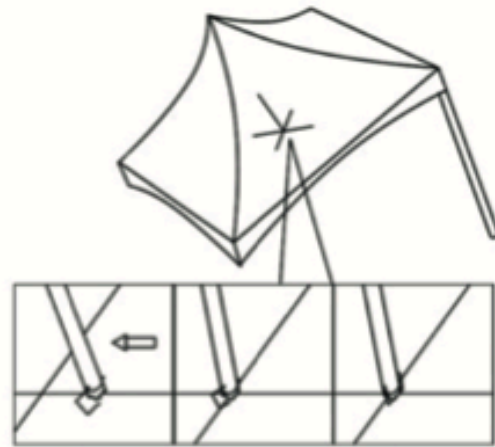
4



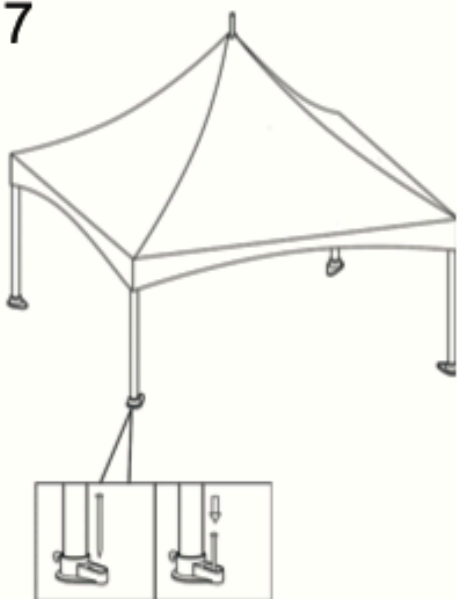
5



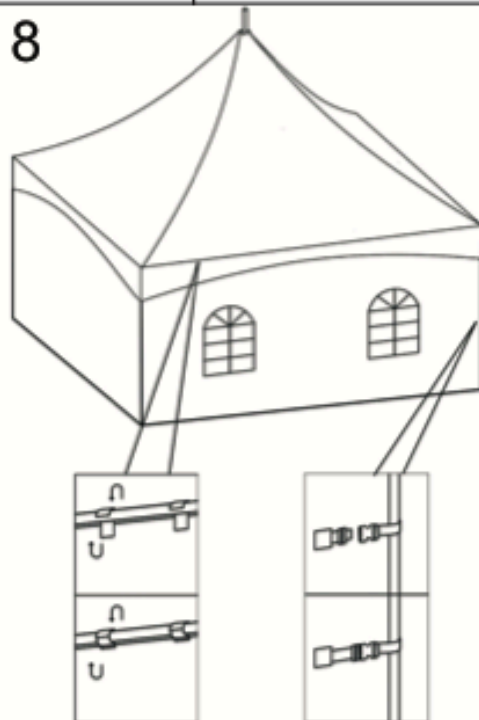
6



7



8



9

